

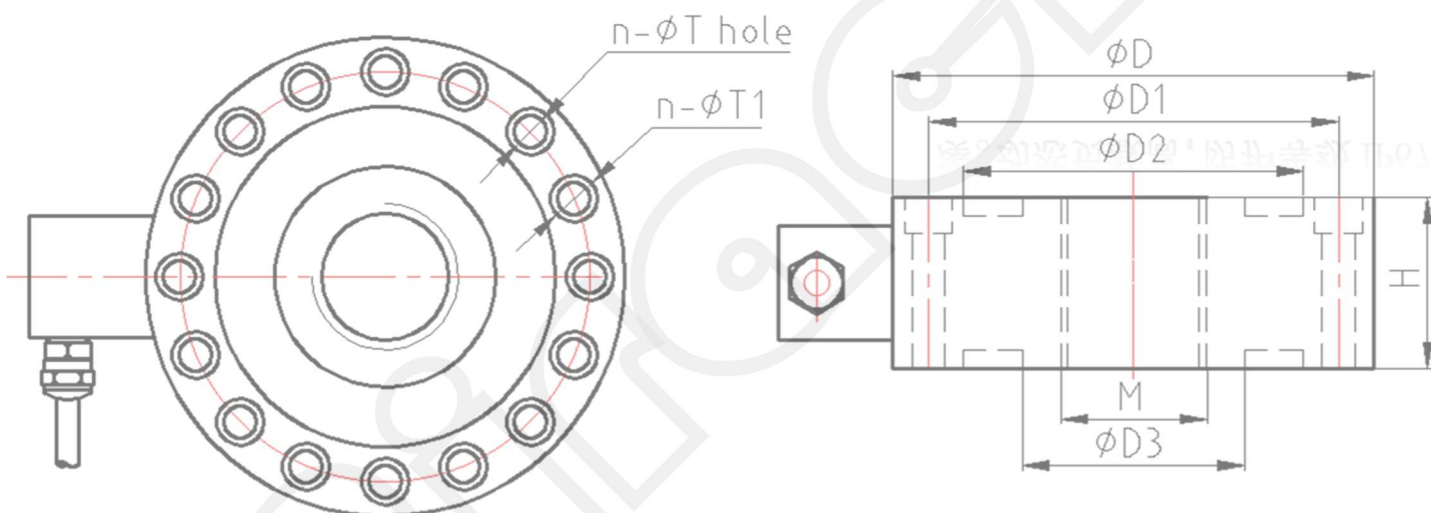


产品特性

轮辐式传感器外形小巧，适合拉伸和压缩使用。挠度小，结构紧凑。动态负载高，防护等级 IP67。



外形尺寸 (mm)



量程	尺寸 mm							
t	D	D1	D2	D3	H	M	n-T	n-T1
1-5	113	97	76	42	35	M24×2	8-Φ7	8-Φ10.5
10,20	155	130	101	61	45	M36×2	12-Φ11	12-Φ18
30	180	150	120	80	58	M42×2	12-Φ13	12-Φ20
50	205	165	120	80	64	M42×2	16-Φ13	16-Φ20
100	280	228	176	124	90	M70×3	16-Φ17	16-Φ28
150,200	296	256	217	140	120	M90×3	16-Φ22	--
300	346	282	236	180	180	M120×3	16-Φ26	--

技术参数

量程	t	1,2,3,5,10,20,30,50,100,150, 200,300
灵敏度	mv/v	2.0 ± 0.1%
非线性	%F.S	0.05
滞后	%F.S	0.05
蠕变 30 分钟	%F.S	0.05
零点	%F.S	± 1
输入阻抗	Ω	700 ± 30
输出阻抗	Ω	700 ± 3
绝缘电阻	MΩ	≥ 5000
激励电源	V	10V (maximum 15V) AC/DC
防护等级		IP67
安全载荷	%F.S	150
极限载荷	%F.S	300
工作温度	°C	-10 ~ +40
材料		合金钢 & 不锈钢

接线方式

