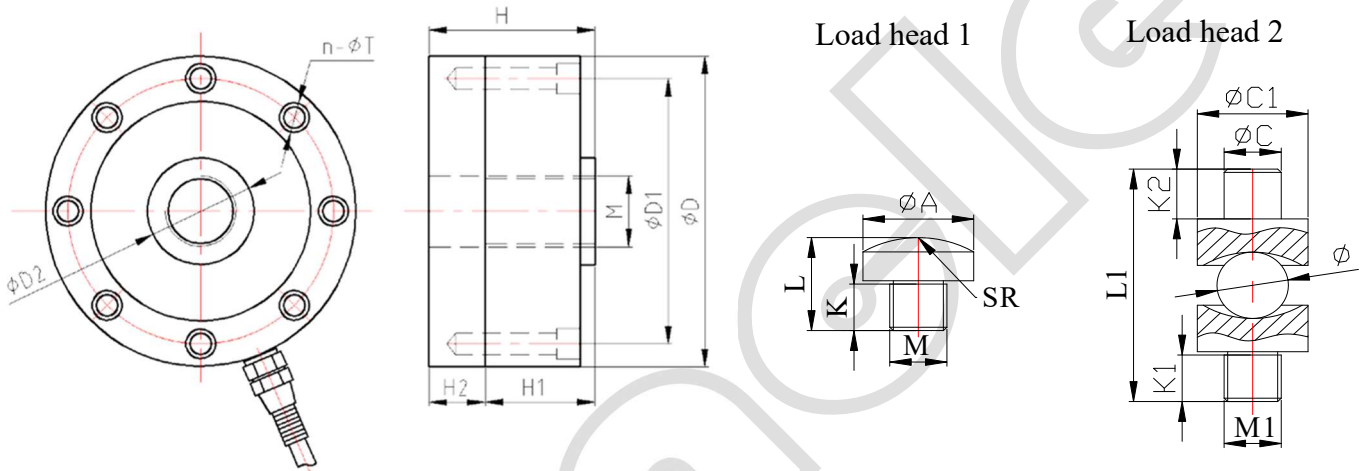


产品特性

轮辐式传感器外形小巧，适合拉伸和压缩使用。挠度小，结构紧凑。动态负载高，防护等级 IP67。



外形尺寸 (mm)



Capacity		Size mm							
Klb	t	D	D1	D2	H	H1	H2	M	n-ΦT
1~15	0.5-7.5	104.7	88.9	34	53.8	34.8	19	M16×1.5	4-Φ7.5 (5~10K)8-Φ7.5
25~50	10-25	120.7	101.6	38.9	77.8	53.8	24	M32×1.5	4-Φ8.7
100	50	140	116.8	50.4	86.2	57.2	29	M40×1.5	8-Φ10.5
150~200	60-100	200	162	76	125	83	42	M60×2	16-Φ13

Capacity		Size mm										
Klb	t	ΦA	L	K	SR	L1	K1	K2	ΦC1	ΦC	Φ	M
1~15	0.5-7.5	31	28	15	30	70	15	15	31	16	20	M16×1.5
25~50	10-25	38	55	27	50	118	28	28	38	30	27	M32×1.5
100	50	50	66	31	80	165	35	35	50	40	41.2	M40×1.5
150~200	60-100	76	80	35	160	210	45	45	76	60	63.5	M60×2

技术参数

量程	t	1, 2, 3, 5, 7.5, 10, 15, 20, 25, 50, 60, 100
灵敏度	mv/v	2.0 ± 0.1%
非线性	%F.S	0.05
滞后	%F.S	0.05
蠕变 30 分钟	%F.S	0.05
零点	%F.S	± 1
输入阻抗	Ω	700 ± 30 / 385 ± 15
输出阻抗	Ω	700 ± 3 / 350 ± 3
绝缘电阻	MΩ	≥ 5000
激励电源	V	10V (maximum 15V) AC/DC
防护等级		IP67
安全载荷	%F.S	150
极限载荷	%F.S	300
工作温度	°C	-10 ~ +40
材料		合金钢 & 不锈钢

接线方式

