

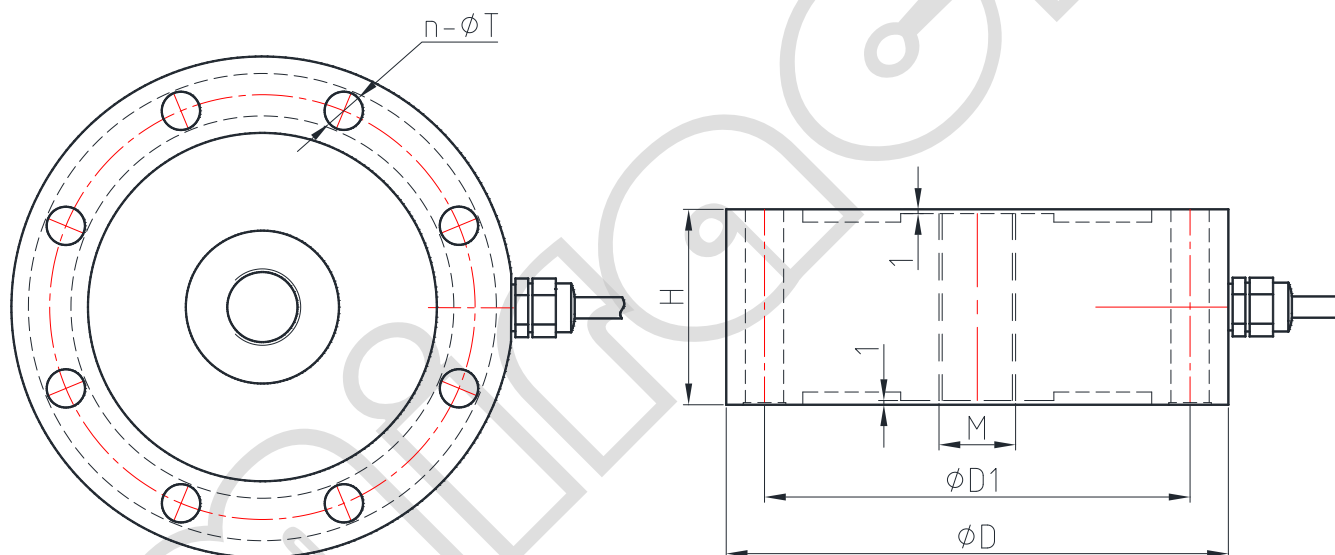


## 产品特性

轮辐式传感器其弹性体采用短而高的剪切梁，刚性特别好，抗侧向力强，输出量高，在结构上具有过载自锁。防护上采用胶封；因此广泛应用于汽车衡，轨道衡，测力机和吊秤等设备上。



## 外形尺寸 (mm)



Capacity		Size mm			
kN	t	D	D1	M	n-phi T
10~50	1~5	118	100	M16x2	8-phi 9
200	20	182	154	M20x2	8-phi 14

## 技术参数

量程	t	1,2,5,20
灵敏度	mv/v	2.0±0.1%
非线性	%F.S	0.05
滞后	%F.S	0.05
蠕变 30 分钟	%F.S	0.05
零点	%F.S	±1
输入阻抗	Ω	380±20
输出阻抗	Ω	350±3
绝缘电阻	MΩ	≥5000
激励电源	V	10V (maximum 15V) AC/DC
防护等级		IP67
安全载荷	%F.S	150
极限载荷	%F.S	200
工作温度	°C	-10 ~ +40
材料		合金钢 & 不锈钢

## 接线方式

