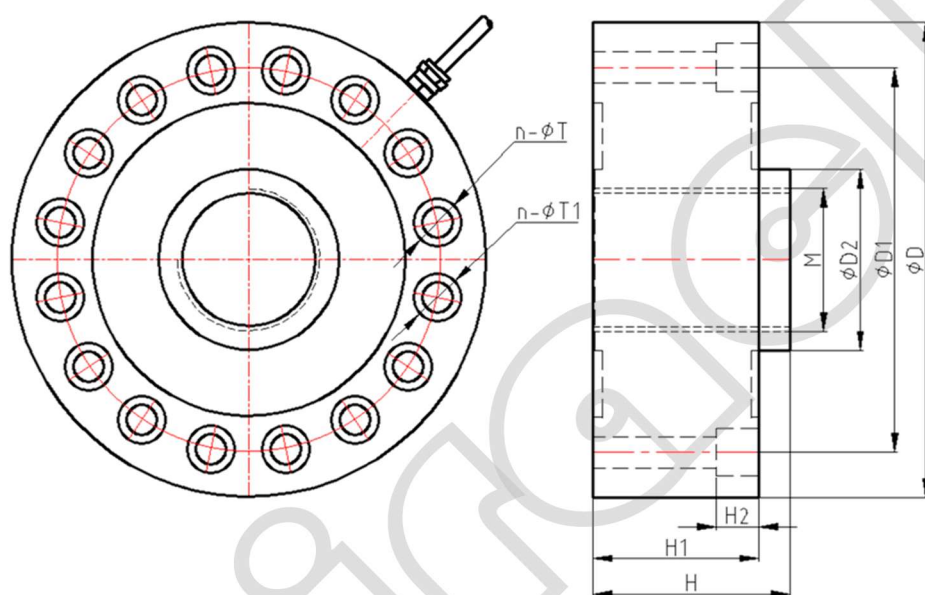




## 产品特性

轮辐式传感器外形小巧, 适合拉伸和压缩使用。挠度小, 结构紧凑。动态负载高, 防护等级 IP67。

## 外形尺寸 (mm)



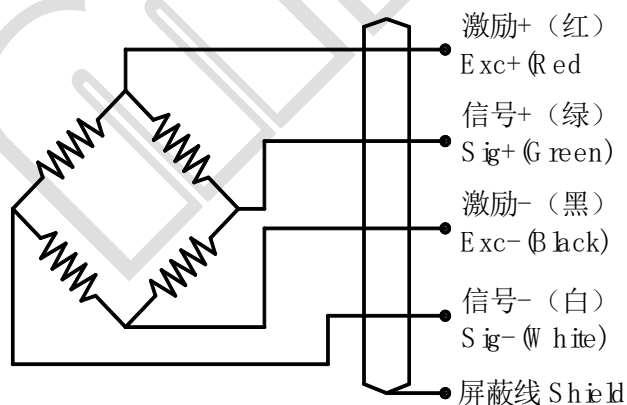
可选配 12G 航空插头

Capacity		Size mm							
t	D	D1	D2	H	H1	H2	M	n-φT	n-φT1
0.5~7.5	105	89	32	37	34	7.2	M16×1.5	8-φ10.5	8-φ7.5
10~25	120.6	101.8	39	48	41	10.5	M32×1.5	8-φ14	8-φ8.5
30	141	116.8	50.4	57.2	50.8	11	M40×1.5	8-φ18	8-φ11
50	141	116.8	54.4	57.2	50.8	11	M40×1.5	8-φ18	8-φ11
60~100	200	162	76	83	70	18	M60×2	16-φ20	16-φ13
150~200	250	210	110	100	90	20	M80×3	16-φ28	16-φ17
300	320	270	162	100	100	20	M96×4	16-φ28	16-φ17
500	400	343	220	125	120	--	M150×4	--	16-φ32.5

## 技术参数

量程		5kN, 10kN, 20kN, 30kN, 50kN, 100kN, 200kN, 300kN, 500kN, 600kN, 1000kN, 2000kN, 3000kN, 5000kN
灵敏度	mv/v	2.0±0.1%
非线性	%F.S	0.05
滞后	%F.S	0.05
蠕变 30 分钟	%F.S	0.05
零点	%F.S	±1
输入阻抗	Ω	385±20 / 750±20
输出阻抗	Ω	350±3 / 700±5
绝缘电阻	MΩ	≥5000
激励电源	V	10V (maximum 15V) AC/DC
防护等级		IP67
安全载荷	%F.S	150
极限载荷	%F.S	200
工作温度	°C	-10 ~ +40
材料		合金钢 & 不锈钢

## 接线方式



Miracle