

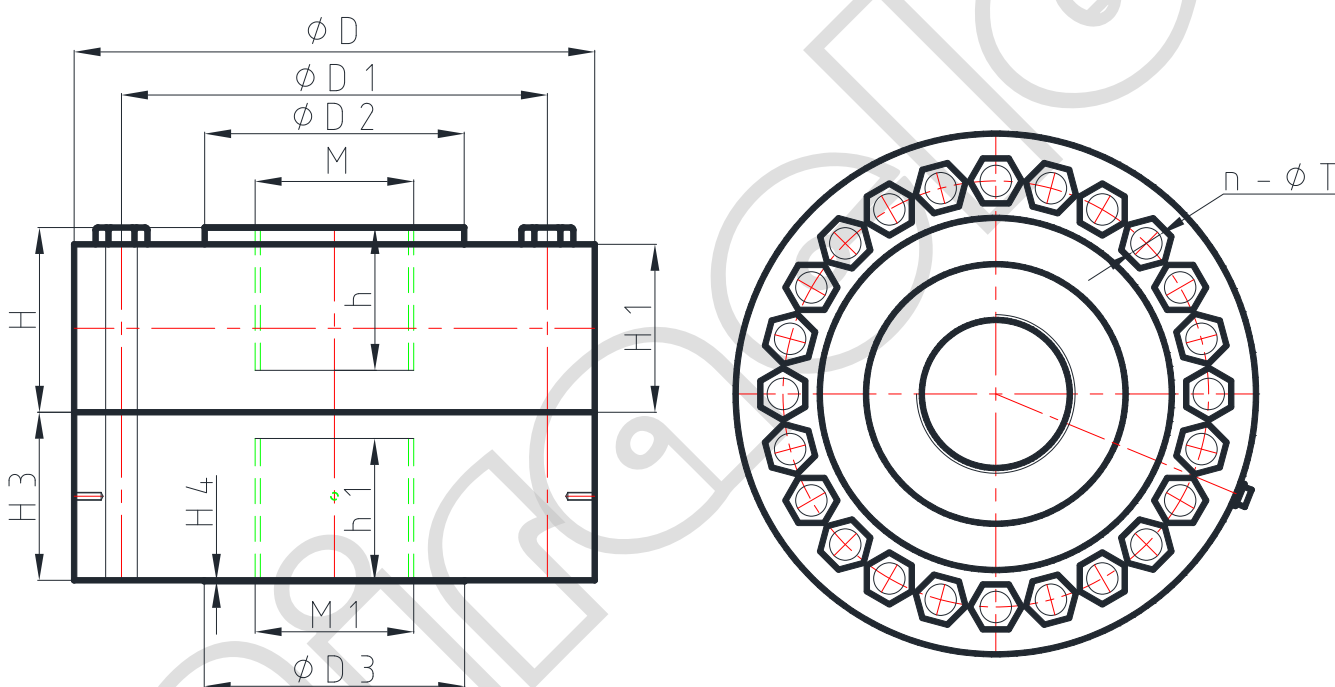


产品特性

轮辐式传感器外形小巧，适合拉伸和压缩使用。挠度小，结构紧凑。动态负载高，防护等级 IP67。



外形尺寸 (mm)



Capacity kN	Size mm												
	D	D1	D2	D3	M	H	H1	H3	H4	h	h1	M1	n- ϕT
900	279	228.6	122.2	114.3	M72×2-4H	88.9	76.2	76.2	0.8	82.6	69.8	M72×2-4H	16×15.5
1200	279	222.2	122.2	114.3	M72×2-4H	101.6	82	101.6	0.8	95.3	69.8	M72×2-4H	16×20.1
1800	304.8	241.3	144.3	152.4	M90×3-4H	114.3	108	114.3	0.8	95.3	95.3	M90×3-4H	20×20.1
2700	393.7	322.1	196.3	196.9	M120×4-4H	139.7	127	127	0.8	108	108	M120×4-4H	24×23.9
4500	520.7	419.1	267.9	267.9	M150×4-4H	158.8	152.4	177.8	0.8	130	162	M150×4-4H	28×27
9000	660.4	520.7	350.3	355.6	M200×4-4H	196.9	190.5	228.6	2.5	178	184	M200×4-4H	32×33.3

技术参数

量程	kN	900, 1200, 1800, 2700, 4500, 9000
	klb	200, 270, 400, 600, 1000, 2000
灵敏度	mv/v	4.0 ± 0.1% / 2.0 ± 0.1%
非线性	%F.S	0.07 (200klb/900kN) 0.08 (270klb/1200kN) 0.12 (400-600klb/1800-2700kN) 0.15 (1000klb/4500kN) 0.20 (2000klb/9000kN)
滞后	%F.S	0.07 (200klb/900kN) 0.08 (270klb/1200kN) 0.12 (400-600klb/1800-2700kN) 0.15 (1000klb/4500kN) 0.20 (2000klb/9000kN)
蠕变 30 分钟	%F.S	0.07 (200klb/900kN) 0.08 (270klb/1200kN) 0.12 (400-600klb/1800-2700kN) 0.15 (1000klb/4500kN) 0.20 (2000klb/9000kN)
零点	%F.S	± 1
输入阻抗	Ω	385 ± 15
输出阻抗	Ω	350 ± 3
绝缘电阻	MΩ	≥ 5000
激励电源	V	10V (maximum 15V) AC/DC
防护等级		IP67
安全载荷	%F.S	150
极限载荷	%F.S	200
工作温度	°C	-10 ~ +40
材料		合金钢 & 不锈钢

接线方式

