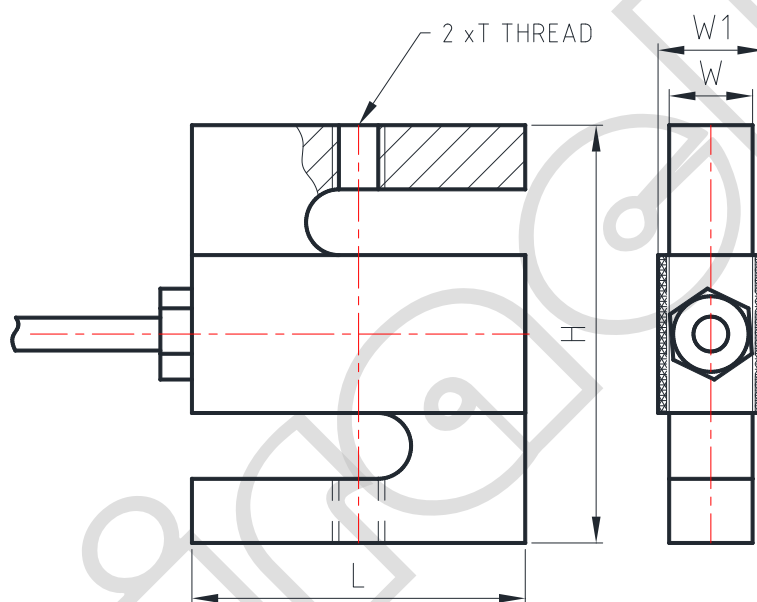


产品特性

S 型传感器仿制 S 的外形结构设计，采用优质合金钢或不锈钢材质，可以以拉和压的方式加载；适用于吊钩秤、配料秤、机电衡、包装秤。

外形尺寸 (mm)



Capacity	Size mm(inch)					Capacity	Size mm(inch)				
	H	L	2*T	W	W1		H	L	2*T	W	W1
25/50/75	63.5 (2.50)	50.8 (2.00)	M6 × 1.0	12.7 (0.50)	26.7 (1.05)	250~300lb	76.2 (3.00)	50.8 (2.00)	3/8-24UNF	12.7 (0.50)	26.7 (1.05)
100/150kg	76.2 (3.00)	50.8 (2.00)	M10 × 1.5	19.1 (0.75)	22.92 (0.90)	500~750lb	76.2 (3.00)	50.8 (2.00)	1/2-20UNF	19.1 (0.75)	30.4 (1.20)
250kg	76.2 (3.00)	50.8 (2.00)	M12 × 1.75	19.1 (0.75)	30.4 (1.20)	1K/1Klb	76.2 (3.00)	50.8 (2.00)	1/2-20UNF	19.1 (0.75)	25.4 (1.00)
500~750kg	76.2 (3.00)	50.8 (2.00)	M12 × 1.75	19.1 (0.75)	25.4 (1.00)	2K/2.5K/3Klb	76.2 (3.00)	50.8 (2.00)	1/2-20UNF	25.4 (1.00)	31.8 (1.25)
1000/1500kg	76.2 (3.00)	50.8 (2.00)	M12 × 1.75	31.8 (1.25)	25.4 (1.00)	5K/7.5Klb	107.9 (4.25)	76.2 (3.00)	3/4-16UNF	25.4 (1.00)	31.8 (1.25)
2t/2.5t/5t	100.4 (3.95)	76.2 (3.00)	M20 × 1.5	38.1 (1.50)	31.8 (1.25)	10Klb	120.7 (4.75)	88.9 (3.50)	3/4-16UNF	25.4 (1.00)	31.8 (1.25)
						15Klb	139.7 (5.50)	101.6 (4.00)	1-14UNS	38.1 (1.50)	31.8 (1.25)
						20Klb	177.8 (7.00)	127 (5.00)	1 1/4-12UNF	50.8 (2.00)	55.7 (2.19)
						40Klb	254 (10.0)	152.4 (6.00)	1 1/2-12UNF	63.5 (2.50)	69.9 (2.75)

技术参数

量程	kg	25, 50, 75, 100, 250, 750, 1000, 1500, 2000, 2500, 5000kg
	lb	250lb, 300lb, 500lb, 750lb, 1K, 1.5K, 2K, 3K, 5K, 7.5K, 10K, 15K, 20K, 40Klb
灵敏度	mv/v	3.0 ± 0.1%
非线性	%F.S	0.03
滞后	%F.S	0.03
蠕变 30 分钟	%F.S	0.03
零点	%F.S	± 1
输入阻抗	Ω	381 ± 5
输出阻抗	Ω	350 ± 1
绝缘电阻	MΩ	≥ 5000
激励电源	V	10V (maximum 15V) AC/DC
防护等级		IP67
安全载荷	%F.S	150
极限载荷	%F.S	300
工作温度	°C	-10 ~ +40
材料		合金钢

接线方式

